

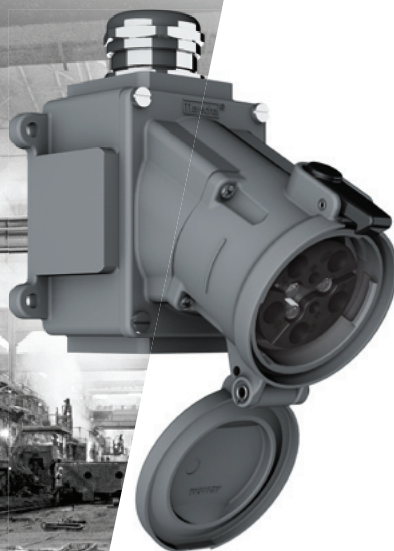
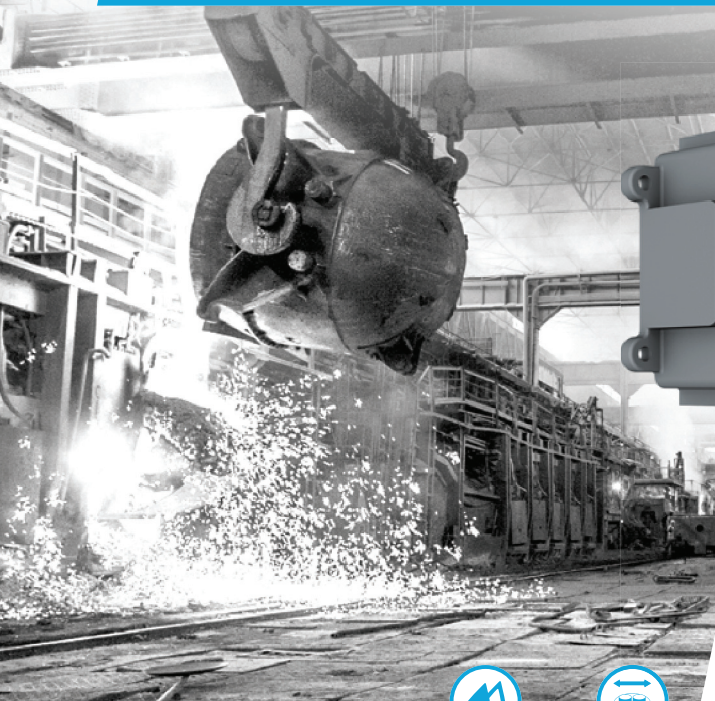
125A

440 V U MAXI

ТЕРМОСТОЙКИЙ РАЗЪЕМ DSHT

НОВИНКА

150 °C



IP44



10 - 35 мм²
10 - 50 мм²



METAL



IK09



2 ДОП.



Без отключения под нагрузкой

Другие конфигурации по запросу

ДОПОЛНИТЕЛЬНЫЕ ХАРАКТЕРИСТИКИ

Гибкий проводник (min.-max.)	10 - 35 мм ²
Многожильный проводник (min.-max.)	10 - 50 мм ²
Подключение доп.контактов через термостойкий кабель	1.5 мм ²
Сечение провода PE	35 мм ² max.





РОЗЕТКА
DSHT

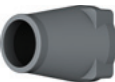



ВИЛКА
DSHT

220-250 V AC	1P+N+E	3964H15	3968H15
380-440 V AC	3P+E	3964H13	3968H13
220-250 V AC 380-440 V AC	3P+N+E	3964H17	3968H17
Доп.контакты 5A/500 V AC	+ 2 контакта	Арт. + 972	Арт. + 972

ОПЦИИ	Артикулы
СТОПОРНЫЙ ШТИФТ ДЛЯ ДВУХ ЗАМКОВ Ø 4-8 мм (ЗАМОК НЕ ПОСТАВЛЯЕТСЯ)	
	Арт. + 843

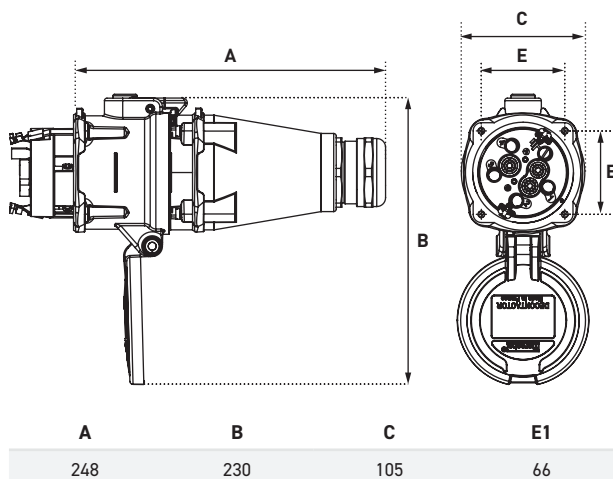
ЦОКОЛЬ (БЕЗ КАБ.ВВОДА)		Ввод	Артикулы
МЕТАЛЛИЧЕСКИЙ ЦОКОЛЬ (+ ПРОВОД РЕ) + МЕТАЛЛ. АДАПТЕР			
	30°	M25	574C3M25185
	30°	M32	574C3M32185
	30°	M40	574C3M40185
	30°	M50	574C3M50185

ГРИФ (БЕЗ КАБ.ВВОДА)	Ввод	Артикулы
МЕТАЛЛИЧЕСКИЙ ГРИФ (+ ПРОВОД РЕ)		
	M25	574P0M25185
	M32	574P0M32185
	M40	574P0M40185
	M50	574P0M50185

ТЕРМОСТОЙКИЙ КАБЕЛЬНЫЙ ВВОД	Ø кабеля	Ввод	Артикулы
	12,0 - 20,5 мм	M25	9PEM25BR
	18,0 - 27,8 мм	M32	9PEM32BR
	24,0 - 36,5 мм	M40	9PEM40BR
	33,0 - 47,5 мм	M50	9PEM50BR

ЧЕРТЕЖИ И РАЗМЕРЫ

ВИЛКА В РОЗЕТКЕ



ВИЛКА В НАСТЕННОЙ РОЗЕТКЕ 30°

